



МНХИ

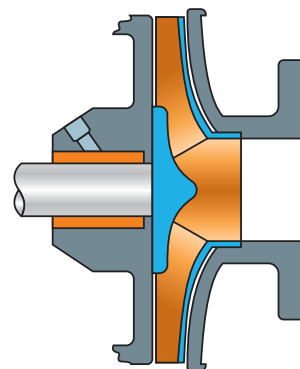
НАСОСЫ
ЦЕНТРОБЕЖНЫЕ КОНСОЛЬНЫЕ
ПРОМЫШЛЕННЫЕ

Рабочие колеса

Полуоткрытое рабочее колесо обеспечивает высокий КПД. Специальная конструкция рабочего колеса увеличивает срок службы подшипников и уплотнений.

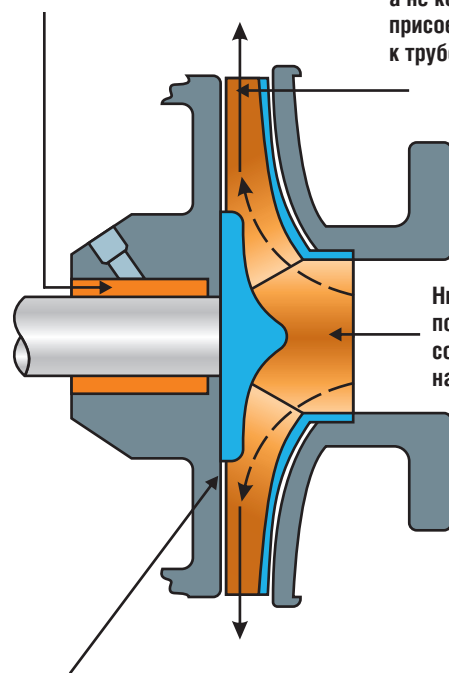
Уникальные преимущества полуоткрытого рабочего колеса:

- **Низкое давление в сальниковой камере и небольшие осевые нагрузки** – результат работы рабочего колеса и балансировочных отверстий.
- **Низкие требования к NPSH** – обеспечивается эффективная работа насоса даже при граничных значениях NPSH, сводя к минимуму проблему кавитации.
- **Износ поверхности крышки сальника** – из-за прохождения потока через заднюю часть рабочего колеса абразивный износ приходится на заднюю крышку, а не на более дорогостоящий корпус.
- **Регулировка рабочего колеса на производственной площадке** – из-за наличия зазора между рабочим колесом и крышкой корпуса конструкция предполагает возможность регулировки зазора с помощью задней крышки. Настройка зазора рабочего колеса может быть выполнена на площадке и не требует перемещения насоса в сервисный центр.
- **Гарантия поддержания требуемого напора** – конструкция рабочего колеса обеспечивает постоянное давление в камере уплотнения и равномерную нагрузку на подшипники.



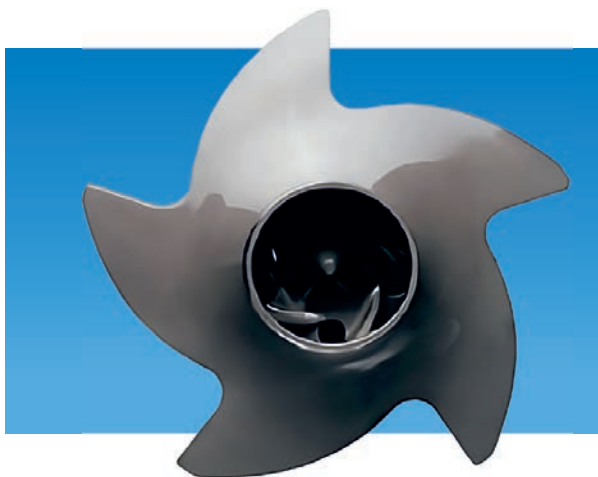
Более длительный срок службы уплотнений из-за низкого давления в сальниковой камере

Зазор задается задней крышкой, а не корпусом, присоединенным к трубопроводам



Низкий NPSHr по сравнению со стандартными насосами

Износ происходит по задней крышке, а не по корпусу – более низкая стоимость замены деталей



Рабочее колесо с передним покрывным диском и балансировочными отверстиями

Обеспечивают высокий КПД и сокращает количество обслуживаний.

Конструкция рабочего колеса обеспечивает стабильную производительность насоса на протяжении всего срока службы.



Полуоткрытое рабочее колесо

Поставляется опционально

Рекомендуемо для волокнистых, высоковязких, а также содержащих твердые примеси жидкостей.



Регулировка зазора рабочего колеса может производиться на площадке заказчика без демонтажа насоса



Подшипниковый узел

Оптимальное решение для химических и общепромышленных насосов

Передовая конструкция насоса МНХИ для химических процессов значительно увеличивают срок службы подшипников и уплотнений.

Насос проектировался, так чтобы помочь максимально увеличить среднее время между плановыми техническими обслуживаниями.

Быстрое выполнение технического обслуживания

- Регулировка вала и рабочего колеса с помощью микрометра точно устанавливает зазор рабочего колеса до задней крышки за 20 секунд в ремонтном цеху или в полевых условиях.
- Механические уплотнения могут быть установлены независимо от местоположения.

Выбор подшипникового узла:

- Стандартный подшипниковый узел МНХИ с манжетными уплотнениями.
- Подшипниковые узлы 3А с лабиринтным уплотнением и трехлетней гарантией.

Самый надежный насос

- Четыре прецизионно обработанных места уплотнения металла по металлу.
- Точно обработанная крышка подшипника уменьшает биение вала.
- Не имеет разъемных соединений, которые могут привести к заклиниванию.
- Увеличенный радиус подшипников и торцевых уплотнений.

МНХИ – это промышленные насосы с широким диапазоном рабочих характеристик

56 типоразмеров:

- Тринадцать (13) – Группа А
- Двадцать девять (29) – Группа В
- Четырнадцать (14) – Группа С

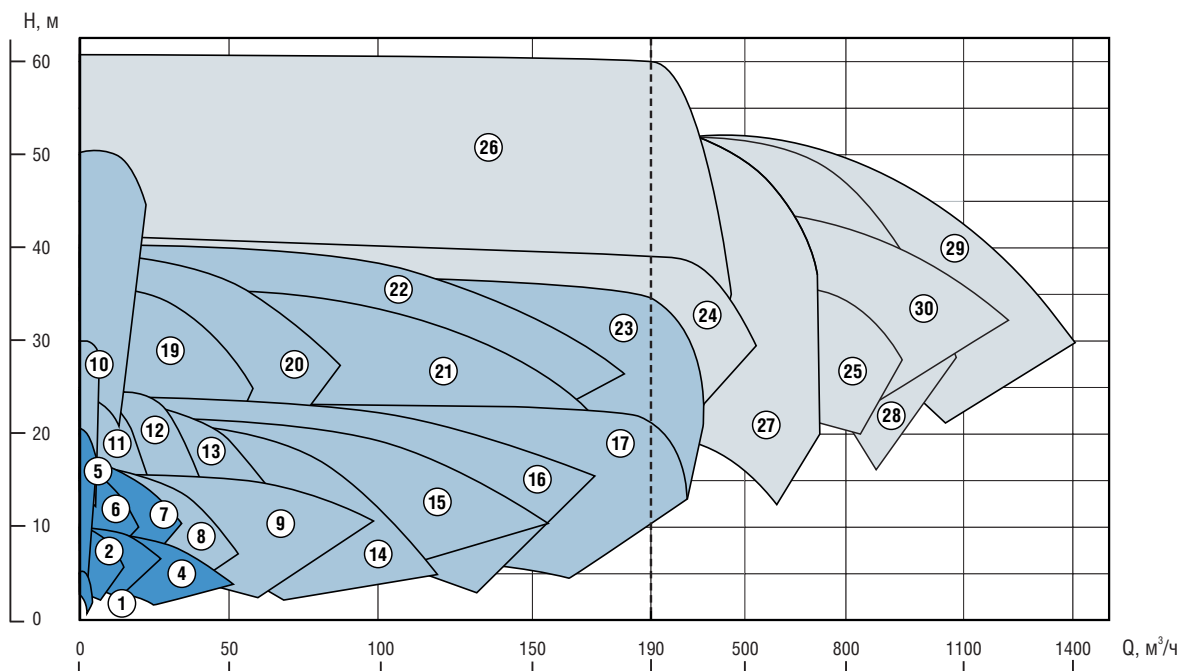
Подача:

- от 0.6 м³/час до 1390 м³/час

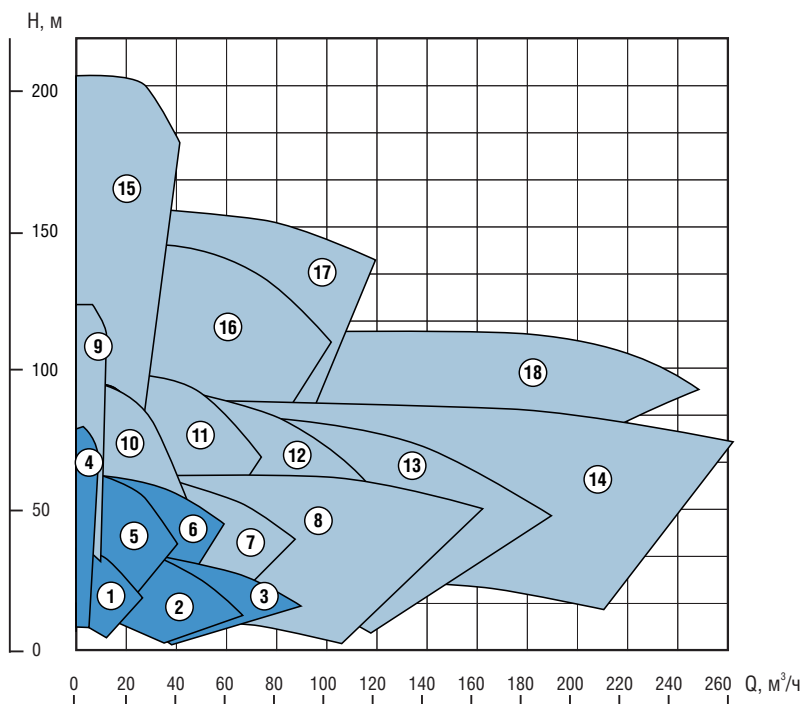
Напор:

- от 3 м до 152 м

Рабочие характеристики насосов МНХИ



Параметры для 1450 об/мин



Параметры для 2900 об/мин

Технические характеристики

Группа	Модель насоса	Минимальная толщина корпуса, мм	Допуск на коррозию, мм
А	МНХИ А25-25, МНХИ А12-6	10	3
	МНХИ А40-30, ММННХИ А25-7	10	
	МНХИ А50-30, МНХИ А30-7	10	
	МНХИ А30-45, МНХИ А15-11	10	
	МНХИ А45-48, МНХИ А25-11	11	
В	МНХИ В65-50, МНХИ В30-13, МНХИ В35-12	11	3
	МНХИ В150-54, МНХИ В75-13	11	
	МНХИ В30-85, МНХИ В15-19	11	
	МНХИ В60-80, МНХИ В30-20	11	
	МНХИ В80-80, МНХИ В40-20	11	
	МНХИ В130-72, МНХИ В60-17	13	
	МНХИ В120-17	13	
	МНХИ В120-18	13	
	МНХИ В200-20	13	
	МНХИ В40-30	11	
	МНХИ В60-32	11	
	МНХИ В120-33	11	
	МНХИ В120-35	11	
МНХИ В225-31	11		
МНХИ В150-13	11		
С	МНХИ С450-11, МНХИ С275-13	13	3
	МНХИ С850-30, МНХИ С500-12	16	
	МНХИ С300-51, МНХИ С200-21	16	
	МНХИ С500-46, МНХИ С325-17	14	
	МНХИ С800-45, МНХИ С500-17	14	
	МНХИ С1150-44, МНХИ С700-16	13	
	МНХИ С1000-41, МНХИ С600-16	13	

Рабочее давление максимум 20 бар при температуре 38°C, давление испытаний максимум 30 бар

Минимальная Температура °С	Максимальная Температура °С	Максимально допустимая мощность кВт			Макс. торцевой люфт вала, мм	Обозначение подшипника	Макс. диаметр рабочего колеса, мм
		960 об/мин	1450 об/мин	2900 об/мин			
-149	175	6,25	9,19	18,39	0,03	Приводной 6207 Полевой 3306/5306	158
							158
							158
							208
							208
-149	175	22,8	34,2	68,4	0,03	Приводной 6310 Полевой 3310/5310	208
							208
							254
							254
							254
							254
				254			
				254			
				80,91			
				68,4			254
							254
							330
							330
80,91	330						
-149	175	98,56	147,1	-	0,03	Приводной 6314 Полевой 3314/5314	356
							356
							406
							406
							406
							432

Максимальное соответствие Вашим требованиям

- Уникальная внешняя регулировка рабочего колеса для компенсации износа, повышения возможности работы с абразивными частицами, регулировки КПД.
- Рабочее колесо с передним покрывным диском требует меньшего подпора на входе в насос (кавитационного запаса), сводя к минимуму проблемы с кавитацией. Поддерживается более низкое давление в сальниковой камере, что увеличивает срок службы механического уплотнения. Поверхность износа приходится на крышку, а не на более дорогой корпус.
- Усиленный подшипниковый узел для надежной работы.
- Типоразмеры насосов обеспечивают широкий диапазон рабочих характеристик.

Радиально-упорный двухрядный шарикоподшипник

- Радиальный люфт менее 0,03 мм
- Срок службы подшипника превышает 17500 часов

Внутренние и наружные лабиринтные уплотнения

- Сохраняют подшипниковую зону чистой

Уплотнительные кольца для защиты резьбы

- Герметизируют резьбу от воздействия окружающей среды
- Обеспечивают легкое вращение

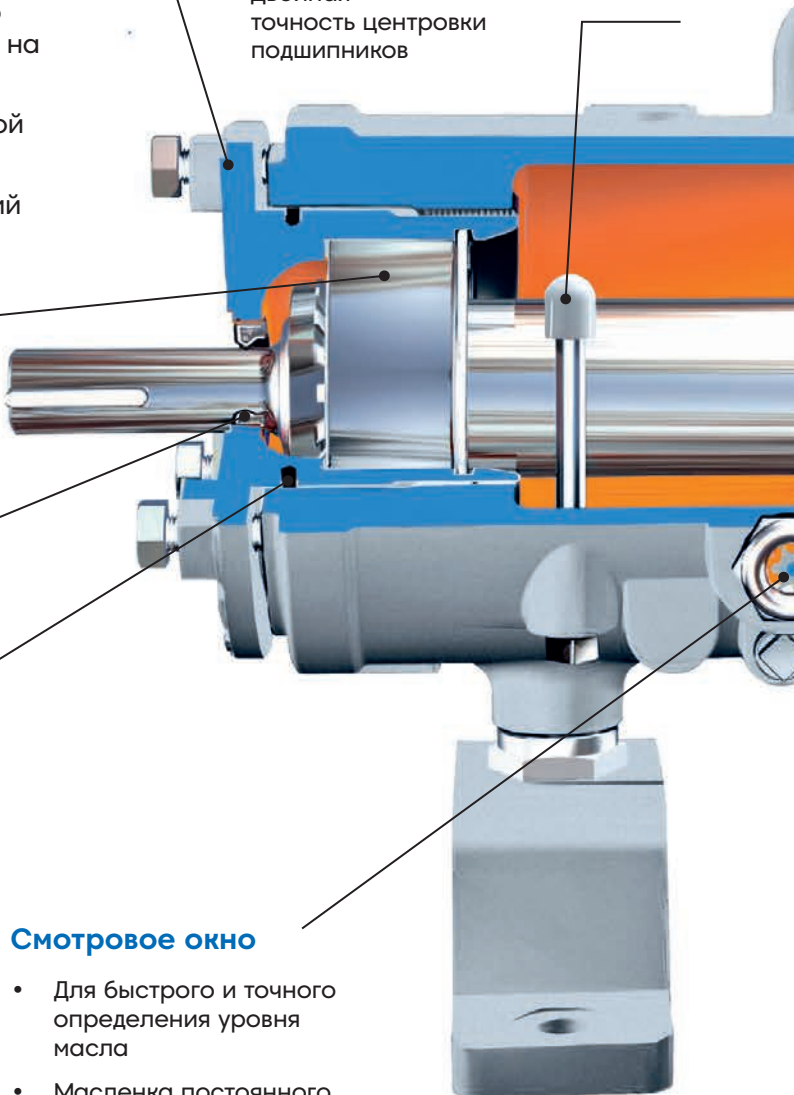
Корпус подшипника и переходник

- Низкотемпературная сталь (стандарт)
- Чугун или нержавеющая сталь (опционально)

Регулировка зазора рабочего колеса

- Регулировка занимает 20 секунд без использования измерительного щупа
- Двойная точность центровки подшипников

Воздушный фильтр



Смотровое окно

- Для быстрого и точного определения уровня масла
- Масленка постоянного уровня (опция)

Вал и втулки

- Устойчивость к коррозии, износу и ударам
- Увеличенная толщина вала – снижение прогиба в области мех. уплотнения – увеличение ресурса

Минимальный прогиб вала

- Менее 0,025 мм
- Механические уплотнения обеспечивают возможность регулировки зазора рабочего колеса

Два варианта исполнения камеры уплотнения

- Стандартные размеры для большинства уплотнений или сальников
- Увеличенные размеры для увеличения срока службы уплотнений

Прокладка рабочего колеса из PTFE

- Стойкость PTFE к широкому диапазону жидкостей
- Упругость уплотнения
- Максимальная защита резьбы рабочего колеса и вала

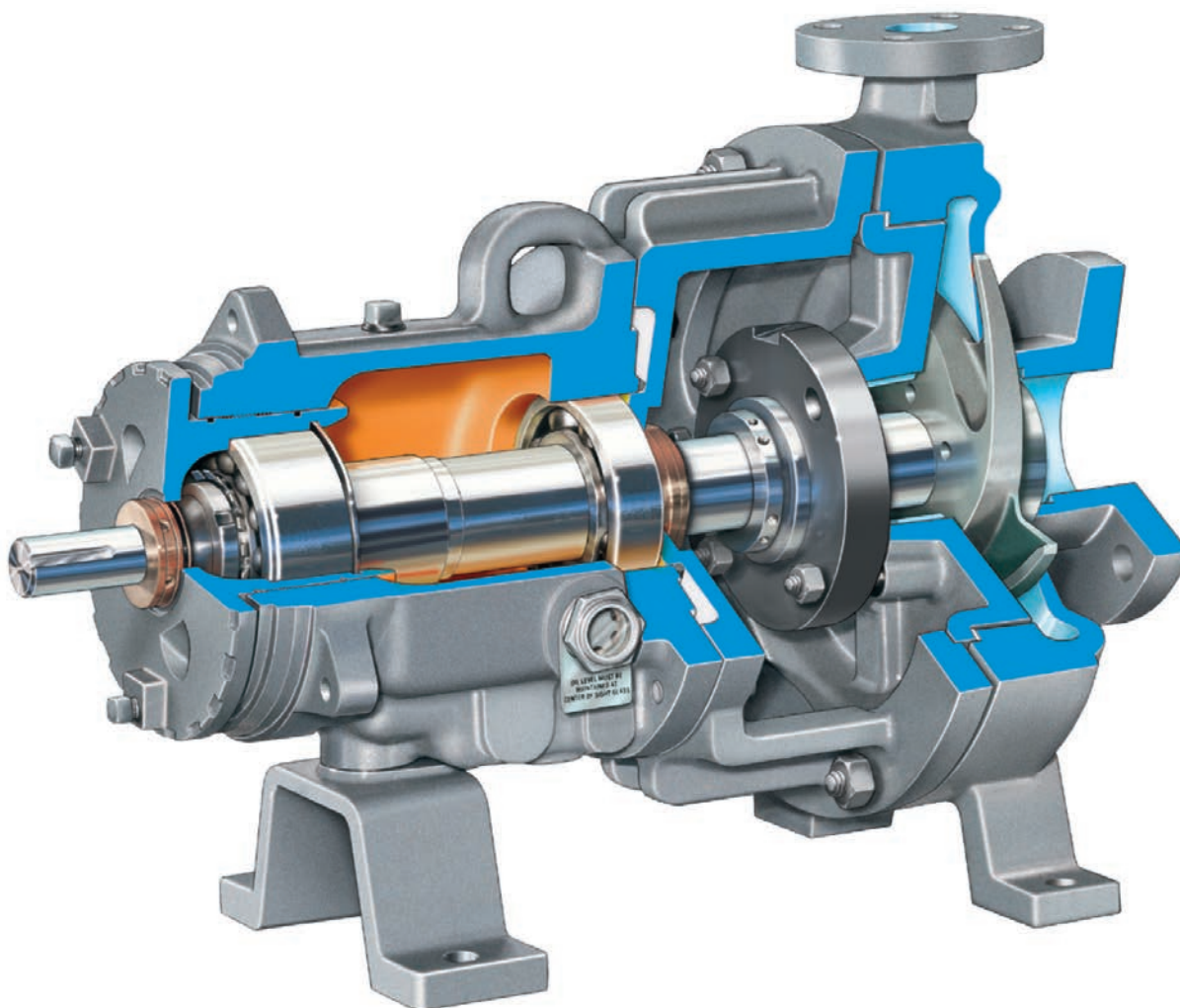
Специальное рабочее колесо с передним покрывным диском МНХИ

- Максимальный КПД
- Низкие общие требования к подпору
- Настройка зазора рабочего колеса на производственной площадке без снятия корпуса с трубопровода

Уплотнение металла по металлу

- Обеспечение соосности для увеличения среднего времени между плановыми техническими обслуживаниями

Промышленный насос МНХИ



Номинальные значения температуры и давления

Основываясь на многолетнем опыте завода-изготовителя, насосы МНХИ все чаще используются для перекачки жидкостей с температурой от -40 градусов до 180 градусов. Добавьте к этому отличную гидравлику, простоту обслуживания и стандартный МНХИ со специальными вариантами конструкции, и вы получите чрезвычайно надежный насос для работы в сложных условиях по цене ниже, чем ранее использовавшиеся насосы.

Уплотнительные камеры МНХИ

Правильный выбор комбинации торцевого уплотнения и сальниковой камеры увеличивает срок службы выбранного уплотнения.

Конструкция камеры торцевого уплотнения обеспечивает

- Промывку
- Вентиляцию
- Дренаж

Специальная геометрия камеры торцевого уплотнения увеличивает среднее время между профилактическими обслуживаниями.

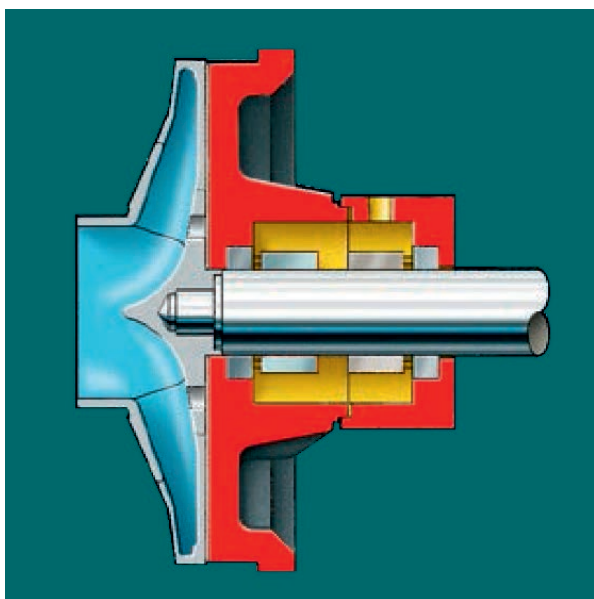
Срок службы уплотнения увеличивается благодаря превосходной защите от перегрева, твердых частиц и паров. Одинарное уплотнение часто может быть выбрано там, где ранее использовались двойные уплотнения или комбинации внешней промывки и щелевого уплотнения, например, в системах с твердыми частицами, шламом и жидкостями. Планы промывки 11, 32, 52, 53 и т.д. могут быть исключены. Затраты снижаются, а надежность насоса повышается.



- Камера торцевого уплотнения перенаправляет поток с радиального в осевое направление.
- Сбалансированный поток с низким перепадом давления в камере помогает удерживать твердые частицы во взвешенном состоянии, сводя к минимуму эрозионные характеристики процесса.
- Камера уплотнения создает центробежное действие в направлении от уплотнения в основной поток технологической жидкости.
- Твердые частицы и взвесь вымываются из камеры уплотнения.

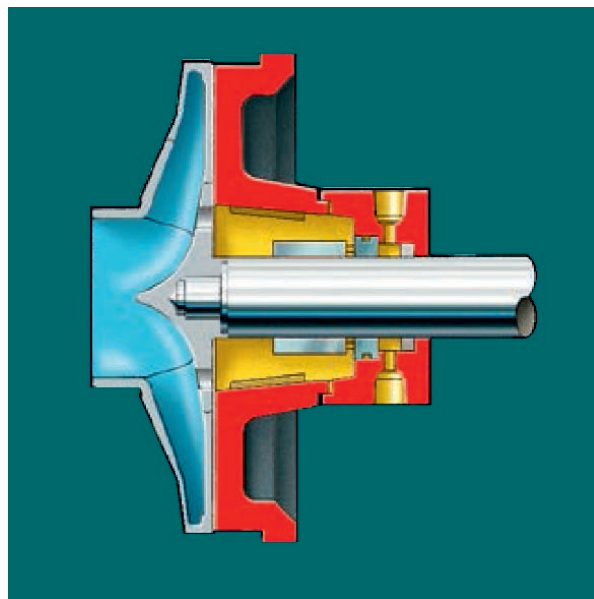
Уплотнительные камеры МНХИ

Уплотнительные камеры предлагают различные типы геометрии камер торцового уплотнения



СВЛ

используют при необходимости увеличенного размера камера цилиндрическая конструкция



FML

конусная конструкция камеры – предпочтительный выбор в большинстве областей применения

ООО «НК«Крон»

117105, г. Москва,
Варшавское шоссе, 33, этаж 10
Тел.: +7 (499) 371-03-10

e-mail: info@kron-pump.ru
www.kron-pump.ru